

Projektblatt

Titel: Ertüchtigung Fackel der Bioliq Anlage I (2017)
Kunde: KIT (Institut IKFT)

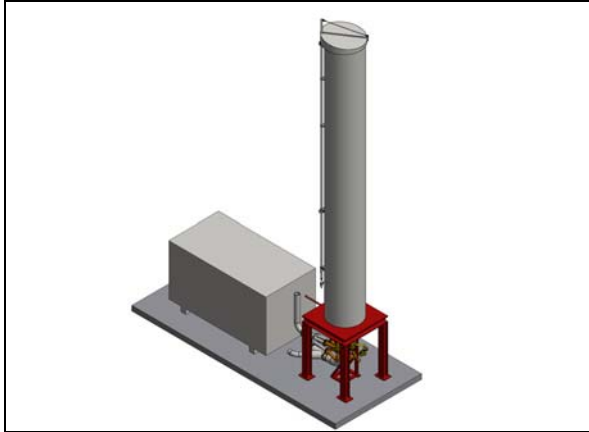


Bild 1: Planung Gesamtansicht der Fackelanlage

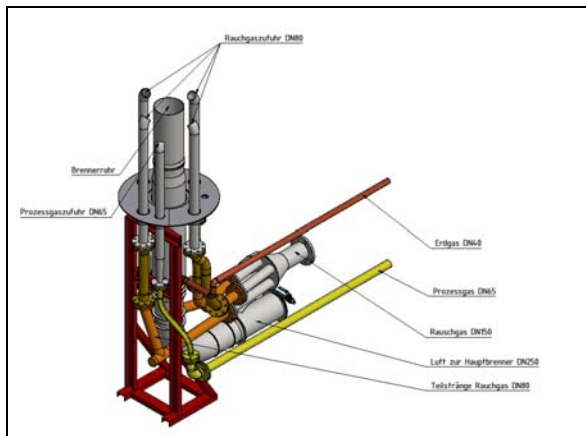


Bild 2: Planung Detail Rauchgaszuführung



Bild 3: Ausführung nach Umbau

Kurze Projektbeschreibung:

Nach 10-jähriger Nutzungsdauer wurde die zugehörige Fackelanlage der Bioliq Anlage I ertüchtigt. Die Maßnahmen umfassten die Modifizierung und Erneuerung der Rauchgaszuführung und Brenner (siehe Bild 2) sowie die Ausrüstung der Fackel mit einem schwenkbaren Deckel (siehe Bild 1 und 3 oberer Bereich).

Aufgaben der FRINTEC GmbH:

Planung der Umbaumaßnahme und Bauüberwachung

Projektzeitraum: 2017