

Projektblatt

Bau eines Turbinenskid für Projekt MoNiKa Supercritical ORC (2019)
Kunde: KIT, Institut für Kern- und Energietechnik IKET

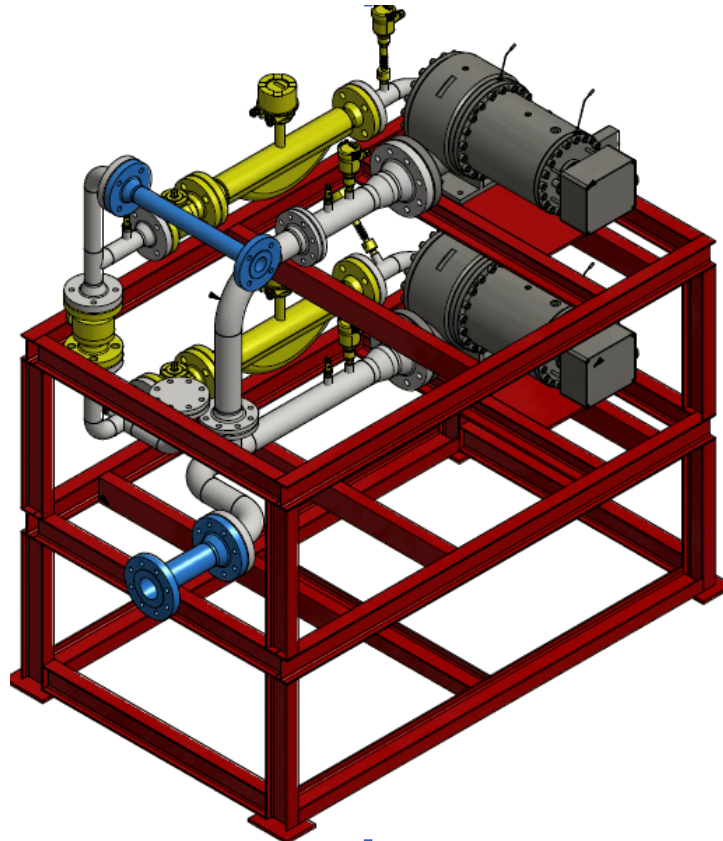


Bild 1: Turbinenskid

Kurze Projektbeschreibung:

Konstruktion, Bau und Lieferung eines Turbinenskid mit zwei Dampfturbineneinheiten für eine Versuchs- und Pilotanlagen gemäß der Prozess- und Verfahrensvorgaben durch den Kunden.

Auf dem Gelände des Karlsruher Instituts für Technologie Campus Nord (KIT-CN) wurde am Institut für Kern- und Energietechnik (IKET) ein generischer Kraftwerkskreis eines Geothermiekraftwerks installiert. Dieser ist modular aufgebaut, mobil und bietet einzigartige Möglichkeiten zur Untersuchung der geothermalen Stromerzeugung. Das Turbinenskid soll eine Serien- sowie Parallelschaltung der Turbinen ermöglichen.

Turbinenleistung 60 kW

Projektzeitraum: 2019
